

**Cucine ad alta produttività
Brasiera elettrica basculante a
pressione, condensa vapore, sonda di
temp., 90 lt. (s)**

ARTICOLO N° _____

MODELLO N° _____

NOME _____

SIS # _____

AIA # _____

**586236 (PUET09KGEO)**

Brasiera elettrica basculante
a pressione, con funzione
condensa vapore e sonda
di temperatura, 90 lt. (s)

Software GuideYou Panel (cottura guidata).

Descrizione

Articolo N° _____

Costruzione in acciaio inox AISI 304. Vasca conforme ai contenitori GN; fondo in compound di 18 mm di spessore (15 mm di acciaio dolce e 3 mm di acciaio AISI 316). Coperchio coibentato e controbilanciato. Basculamento motorizzato con velocità variabile. La brasiera può essere inclinata a 90° per facilitare il versamento dei cibi. Gli elementi riscaldanti sono posizionati sotto la vasca.

Termostato di sicurezza contro il surriscaldamento della brasiera in caso di anomalie.

Un preciso controllo elettronico della temperatura fondo vasca che assicura una veloce reazione e una perfetta aderenza al procedimento di cottura pre-programmato tra 50° e 250°C. Funzione condensa vapore che annulla completamente la pressione del vapore dopo che la cottura è stata completata. Può essere usata per stufare o cuocere a vapore (con coperchio aperto); sobbollire e bollire (con coperchio aperto o chiuso); cottura a pressione o a vapore in bacinelle GN 1/1 (con coperchio chiuso e bloccato). Pannello di controllo TOUCH. Funzione "SOFT". Versione a PRESSIONE. Possibilità di memorizzare le ricette con processo di cottura in fase singola o multifase e con diverse impostazioni di temperatura. Sensore di temperatura incorporato per un preciso controllo del processo di cottura. Sensore di temperatura al cuore (CTS): sonda spillone per un controllo preciso ed efficace della temperatura. Grado di protezione all'acqua IPX 6. Configurazione: a isola o contro parete. Opzioni di installazione (non inclusi): su piedini da 100mm di altezza o su zoccolatura in acciaio o in muratura.

Approvazione: _____

Caratteristiche e benefici

- Apparecchiatura multifunzionale utilizzata per arrostiti, brasati, bolliti, per cotture in pressione e a vapore.
- Dimensione della vasca conforme ai contenitori GN.
- Facile da pulire grazie alle superfici, bordi e angoli raggiati.
- Sistema di riscaldamento "Power block" per la distribuzione ottimale della temperatura e stabilità delle elevate temperature.
- Fondo con due zone di riscaldamento regolabili individualmente, ciascuno con un sensore di temperatura.
- Coperchio con meccanismo di sicurezza durante la cottura in pressione. Il coperchio non può essere aperto anche quando la pentola è sotto pressione.
- I sensori di temperatura forniscono un efficace controllo della temperatura: la potenza è fornita quando richiesto per mantenere la temperatura impostata in maniera precisa.
- La valvola di sicurezza sul coperchio evita sovrappressione nella vasca.
- Cottura con una pressione di 0,45 bar per ridurre notevolmente i tempi.
- Pannello di controllo con protezione all'acqua IPX6.
- L'ottimale distribuzione del calore nel cibo fornisce risultati migliori di cottura in termini di gusto, colore, consistenza e preserva le caratteristiche nutrizionali.
- Cottura notturna programmabile: risparmio di energia elettrica e tempo.
- Vasca motorizzata inclinabile con velocità variabile e funzione "ARRESTO SOFT". Inclinazione fino a 90° per facilitare il versamento e le operazioni di pulizia.
- "Funzione in modalità a pressione": una volta che il coperchio a pressione è chiuso, il sistema si regola automaticamente.
- Sensore di temperatura incorporato per un controllo preciso del processo di cottura.
- Sensore di temperatura al cuore (CTS): sonda spillone a 6 sensori, offre un controllo preciso ed efficace della temperatura al cuore. Durante il processo di cottura, l'alimentazione è attiva quando necessaria per mantenere la temperatura impostata con costanza e precisione, fino al raggiungimento della temperatura al cuore richiesta.
- Nessun superamento limite temperatura di cottura, reazione rapida
- Connessione USB per aggiornare facilmente il software, caricare/scaricare ricette e controllo HACCP e collegare la sonda spillone per le cotture sottovuoto.
- Predisposizione per la connettività per l'accesso in tempo reale alle apparecchiature collegate da remoto e monitoraggio dei dati (richiede un accessorio opzionale).

Costruzione

- Rivestimento est. e struttura int. in acciaio inox AISI 304.
- Superficie di cottura multiuso: fondo in compound con spessore di 18 mm, rivestimento con 3 mm di acciaio inox AISI 316L saldato perfettamente al fondo. La superficie è resistente alla deformazione e insensibile agli sbalzi termici.
- Coperchio a doppia parete e coibentato in 1.4301 (AISI 304), montato sull'asse trasversale della macchina, controilanciato e grazie a delle particolari cerniere rimane aperto in tutte le posizioni
- Fondo realizzato in acciaio inox AISI 316L, 18 mm di compound, più 15 mm di elementi riscaldanti, perfettamente saldati. La superficie è resistente alla deformazione ed insensibile agli sbalzi termici.
- Rubinetto miscelatore integrato disponibile come accessorio per facilitare il riempimento e la pulizia.
- Impugnatura resistente al calore con superficie antiscivolo.
- Pannello di controllo "TOUCH" inclinato, frontale e ad incasso con rivestimento resistente ai graffi, dotato di funzioni auto-esplicative che guidano l'operatore per tutta la cottura: visualizzazione simultanea di temperatura effettiva e impostata, tempo di cottura impostato e residuo; ora legale, funzione "SOFT" per la cottura di cibi delicati; 9 livelli di potenza, da delicato a massima potenza; timer per la partenza ritardata, visualizzazione rapida degli errori.
- Coperchio a pressione dotato di sistema rapido di blocco, semplice e sicuro nell'uso.
- Funzioni in modalità "Bollitura" o "Brasatura".
- Presenza minima di fenditure per i più alti standard igienici.
- Può essere predisposta per il taglio dei picchi o eventuali sistemi di controllo esterno (opzionale).
- 98% dei materiali riciclabili, materiale di imballaggio privo di sostanze nocive
- [NOT TRANSLATED]
- Pannello GuideYou - attivabile dall'utente tramite impostazioni - per impostare facilmente le ricette multifase, garantendo una cottura corretta e controllata e una migliore ottimizzazione dell'apparecchiatura. Il sistema fornirà promemoria di manutenzione, in linea con il programma ESSENTIA, aiutando l'utente a prendersi cura adeguatamente del prodotto, evitando tempi di inattività
- Il pannello di controllo TOUCH, a LED ad alta visibilità e luminosità, presenta icone e opzioni di comando intuitivi e autoesplicativi. Il display visualizza:
Temperatura effettiva e impostata.
Tempo di cottura impostato e residuo.
Fase di preriscaldamento (se attivata).
Pannello GuideYou (se attivato).
Funzione di avvio Soft per raggiungere la temperatura in modo fluido.
9 livelli di controllo potenza, dalla sobbollitura all'ebollizione intensa.
Modalità a pressione (modelli specifici).
Impostazioni ON/OFF del mescolatore (nei modelli di pentole tonde).
Codici di errore per una rapida risoluzione dei problemi.

Promemoria per la manutenzione

Sostenibilità

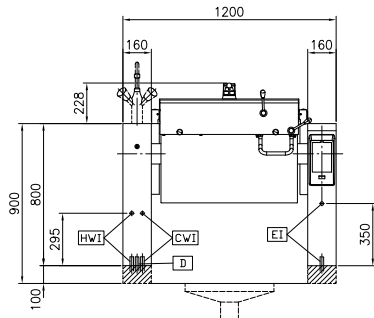


- Alta qualità di isolamento termico della vasca permette di risparmiare energia e di mantenere basse le temp. in cucina

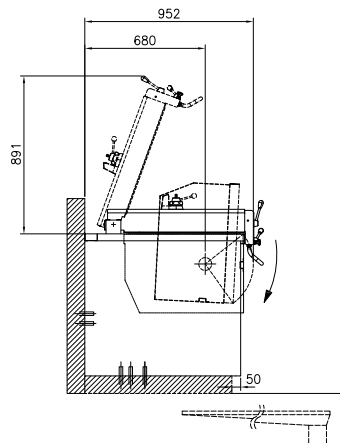
Accessori opzionali

- | | | | | | |
|--|------------|--------------------------|--|------------|--------------------------|
| • Setaccio gnocchi per pentola 80 lt. | PNC 910053 | <input type="checkbox"/> | • Kit di chiusura posteriore per unità basculanti a isola da 1200mm | PNC 912756 | <input type="checkbox"/> |
| • Raschietto per setaccio gnocchi | PNC 910058 | <input type="checkbox"/> | • Pannello posteriore inferiore per unità basculanti a isola da 1200mm | PNC 912768 | <input type="checkbox"/> |
| • Telaio di supporto bacinelle GN 1/1 per pentole rettangolari e brasiere | PNC 910191 | <input type="checkbox"/> | • Interruttore principale 25A, 4 mm ² (installato in fabbrica) | PNC 912773 | <input type="checkbox"/> |
| • Falso fondo GN 1/1 per brasiera a pressione | PNC 910201 | <input type="checkbox"/> | • Doccetta per unità basculanti - a isola (H=800mm - montata in fabbrica) | PNC 912777 | <input type="checkbox"/> |
| • Bacinella forata con maniglie GN 1/1 H=100 mm per pentole e brasiere | PNC 910211 | <input type="checkbox"/> | • Rubinetto da 2" per brasiere basculanti (modelli PUET/PFET) | PNC 912780 | <input type="checkbox"/> |
| • Bacinella forata con maniglie GN 1/1 H=150 mm per | PNC 910212 | <input type="checkbox"/> | • Interruttore di arresto di emergenza | PNC 912784 | <input type="checkbox"/> |
| • Zoccolatura in acciaio inox da 160mm, per unità basculanti contro parete | PNC 911417 | <input type="checkbox"/> | • Kit profilo di connessione tra unità, lato destro | PNC 912975 | <input type="checkbox"/> |
| • Zoccolatura in acciaio inox da 160mm, per unità basculanti a isola | PNC 911447 | <input type="checkbox"/> | • Kit profilo di connessione tra unità, lato sinistro | PNC 912976 | <input type="checkbox"/> |
| • Colino forato per brasiere (PFEN/PUEN) | PNC 911577 | <input type="checkbox"/> | • Kit profilo di connessione tra unità con alzatina, lato destro | PNC 912981 | <input type="checkbox"/> |
| • Colino per brasiere (PFEN/PUEN) | PNC 911578 | <input type="checkbox"/> | • Kit profilo di connessione tra unità con alzatina, lato sinistro | PNC 912982 | <input type="checkbox"/> |
| • Bacinella forata con maniglie GN 1/1 H=200mm | PNC 911673 | <input type="checkbox"/> | • Raschietto senza impugnatura per modello PFEX/PUEX | PNC 913431 | <input type="checkbox"/> |
| • Kit 2 piedini con piastra inferiore H=100mm (Altezza corpo macchina 800mm -900mm) | PNC 911929 | <input type="checkbox"/> | • Raschietto con impugnatura verticale per modello PFEX/PUEX | PNC 913432 | <input type="checkbox"/> |
| • Alzatina per unità basculanti (L=1200mm) | PNC 912184 | <input type="checkbox"/> | • Rubinetto acqua con manopole, con funzione antigocciolamento integrata (modello PUET). | PNC 913565 | <input type="checkbox"/> |
| • Presa di corrente (CEE), 16A/400V/IP67 | PNC 912468 | <input type="checkbox"/> | • Rubinetto acqua con leva, con funzione antigocciolamento integrata (modello PUET) | PNC 913566 | <input type="checkbox"/> |
| • Presa di corrente (CEE), 32A/400V/IP67 | PNC 912469 | <input type="checkbox"/> | • Rubinetto acqua con 2 manopole per unità ProThermetic | PNC 913567 | <input type="checkbox"/> |
| • Presa di corrente integrata (SCHUKO), 16A/230V, IP68, blu-bianca | PNC 912470 | <input type="checkbox"/> | • Rubinetto acqua con 1 manopola per unità ProThermetic | PNC 913568 | <input type="checkbox"/> |
| • Presa di corrente - 16A/230V/IP55 | PNC 912471 | <input type="checkbox"/> | • Setaccio per brasiera a pressione ribaltabile, 2 GN (60/90 lt). | PNC 913575 | <input type="checkbox"/> |
| • Presa di corrente - 16A/400V/IP55 | PNC 912472 | <input type="checkbox"/> | • KIT CONNETTIVITA' PER PENTOLE & BRASIERE PROTHERMETIC (ECAP) | PNC 913577 | <input type="checkbox"/> |
| • Presa di corrente integrata (SCHUKO), 16A/230V/IP55 | PNC 912473 | <input type="checkbox"/> | | | |
| • Presa di corrente integrata (CEE), 16A/IP67, blu-bianca | PNC 912474 | <input type="checkbox"/> | | | |
| • Presa di corrente inclusa - 23, 16A/230V/IP54 | PNC 912475 | <input type="checkbox"/> | | | |
| • Presa di corrente integrata (SCHUKO), 16A/IP54, blu | PNC 912476 | <input type="checkbox"/> | | | |
| • Presa di corrente - 16A/400V/IP54 | PNC 912477 | <input type="checkbox"/> | | | |
| • Zoccolo per elemento basculante | PNC 912479 | <input type="checkbox"/> | | | |
| • Kit profilo di connessione tra unità con alzatina, 900 mm | PNC 912499 | <input type="checkbox"/> | | | |
| • Kit profilo di connessione tra unità, 900 mm | PNC 912502 | <input type="checkbox"/> | | | |
| • Carico automatico acqua (calda/fredda) per unità basculanti (deve essere ordinato con rubinetto acqua) | PNC 912735 | <input type="checkbox"/> | | | |
| • Kit ottimizzazione energetico e contatto a potenziale zero | PNC 912737 | <input type="checkbox"/> | | | |
| • Kit di chiusura posteriore per unità basculanti contro parete da 1200mm | PNC 912750 | <input type="checkbox"/> | | | |

Fronte

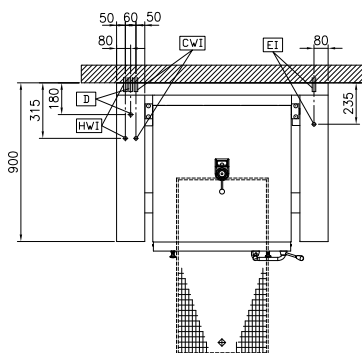


Lato



CWI = Attacco acqua calda HWI = Attacco acqua calda
 D = Scarico acqua
 EI = Connessione elettrica

Alto


Elettrico
Tensione di alimentazione:
586236 (PUET09KGEO) 400 V/3N ph/50/60 Hz

Watt totali:

15.5 kW

Installazione

 Installazione libera su
 zoccolo in muratura; su
 piedini; installazione a muro

Tipologia di installazione
Informazioni chiave
Configurazione: Rettangolare; Ribaltabile

Temperatura MIN: 50 °C

Temperatura MAX: 250 °C

**Larghezza recipiente
rettangolare:** 680 mm

**Altezza recipiente
rettangolare:** 274 mm

**Profondità recipiente
rettangolare:** 558 mm

**Dimensioni esterne,
larghezza:** 1200 mm

**Dimensioni esterne,
profondità:** 900 mm

Dimensioni esterne, altezza: 800 mm

Peso netto: 240 kg

Capacità netta contenitore: 90 lt

Meccanismo di inclinazione Automatico

**Coperchio doppio
rivestimento** ✓

Tipologia di riscaldamento Diretto